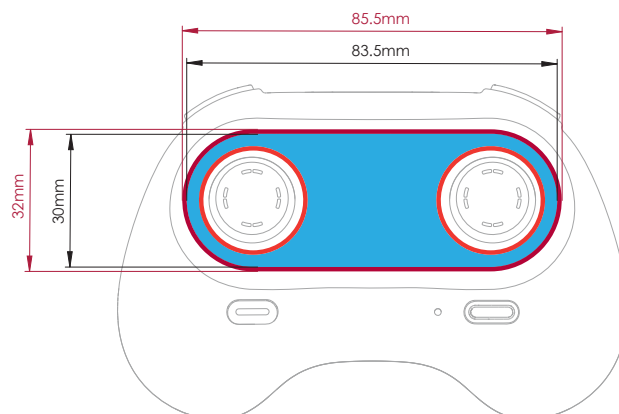
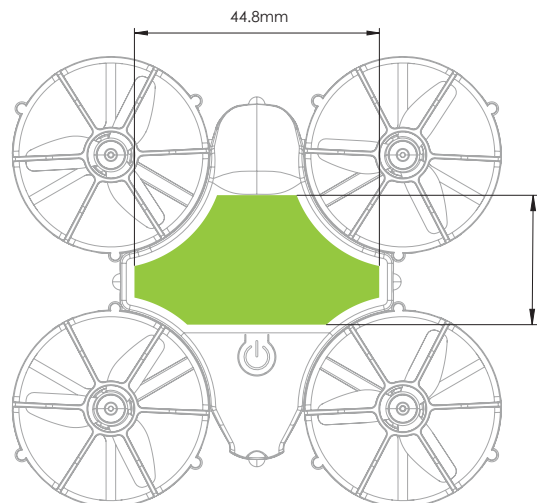




A következő irányelveket készítettük az Ön grafikusának, de amennyiben nincs grafikus, akkor a Flashbay szívesen megtervezi a kinézetet, és/vagy a szöveget, amelyet emailben elküldhet az ügyfél kapcsolattartójának. A grafika megküldése után egy virtuális PDF-et küldünk Önnek. Ezen annyiszor módosítunk, ahányszor erre szükség van.

Miért van szükség a kifutóra?

A kifutó az, ami lekerül a termékről a lap vágása után. A kifutó az a része a dokumentumnak, amely lehetővé tesz egy kis mozgást a nyomtató számára a papíron. A kifutó biztosítja azt, hogy ne legyenek nyomtatlan sarkok a végleges, már szabott dokumentumon.



-  SPR
-  DPR
-  Vézési terület

Nyomtatási specifikáció:

- ▶ CMYK színek
- ▶ Lehetőleg vektoros fájlok
- ▶ 300dpi-s felbontással