

A következő irányelveket készítettük az Ön grafikusának, de amennyiben nincs grafikus, akkor a Flashbay szívesen megtervezi a kinézetet, és/vagy a szöveget, amelyet emailben elküldhet az ügyfél kapcsolattartójának. A grafika megküldése után egy virtuális PDF-et küldünk Önnek. Ezen annyiszor módosítunk, ahányszor erre szükség van.

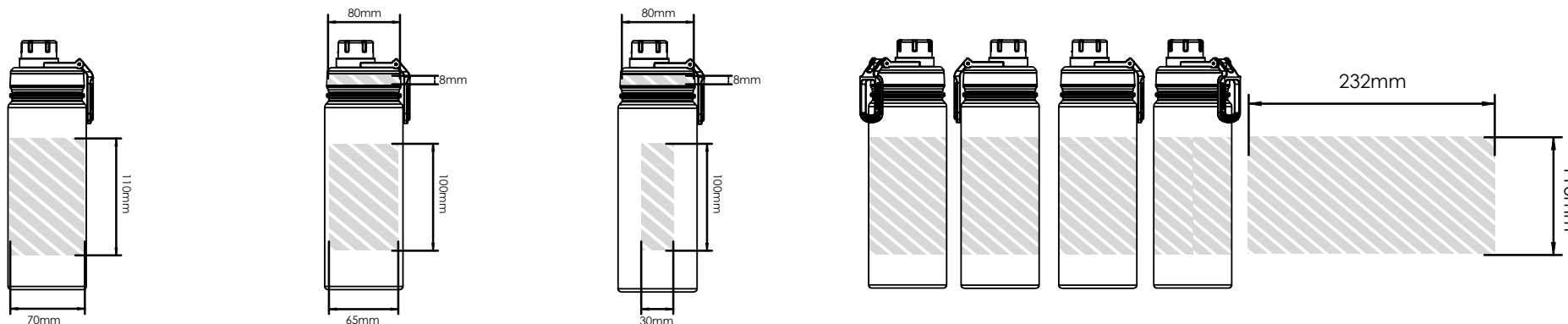
Szitázás  
Fotónyomtatás

Lézer  
gravírozás

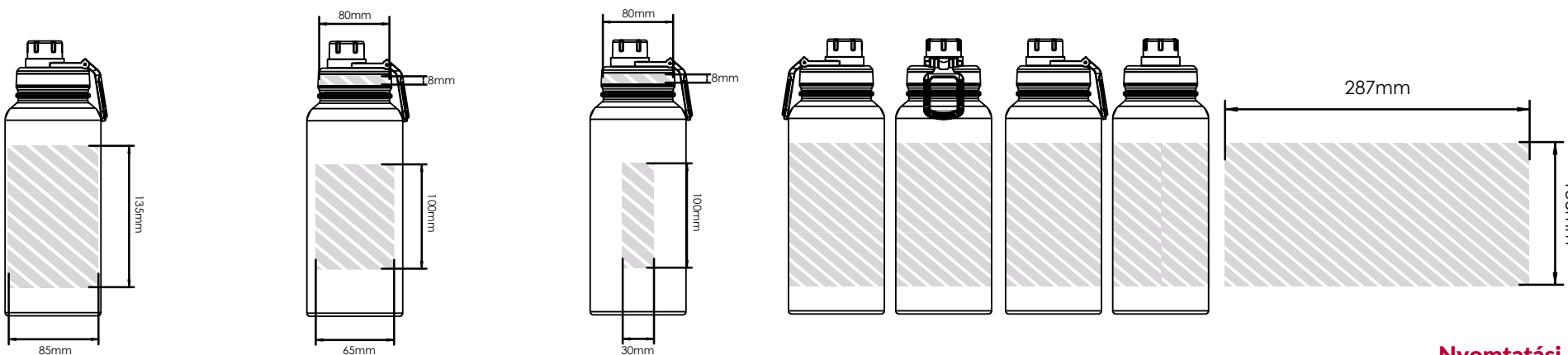
Egyéni  
elnevezés

Digitális  
csomagolás

AD550



AD950



Nyomtatási felület

### Nyomtatási specifikáció:

- ▶ CMYK színek
- ▶ Lehetőleg vektoros fájlok
- ▶ 300dpi-s felbontással